



Image may differ from product. See technical specification for details.

## 6016

### Cuscinetto radiale a sfere

I cuscinetti radiali a una corona di sfere sono particolarmente versatili, assicurano basso attrito ed essendo ottimizzati per ridurre i livelli di rumorosità e vibrazioni consentono velocità di rotazione elevate. Possono sopportare carichi assiali e radiali in ambo le direzioni, sono semplici da montare e richiedono meno attività di manutenzione rispetto a molti altri tipi di cuscinetti.

- Design semplice, versatile e robusto, basso attrito, per alta velocità, capacità di sopportare carichi assiali e radiali in entrambe le direzioni, richiede poca manutenzione

Chiedi all'IA ✨

## Panoramica

### Dimensioni

Diametro foro	80 mm
Diametro esterno	125 mm
Larghezza	22 mm

### Prestazioni

Coefficiente di carico dinamico	49.4 kN
Coefficiente di carico statico di base	40 kN
Velocità di riferimento	11 000 r/min
Velocità limite	7 000 r/min
Classe di prestazioni SKF	SKF Explorer

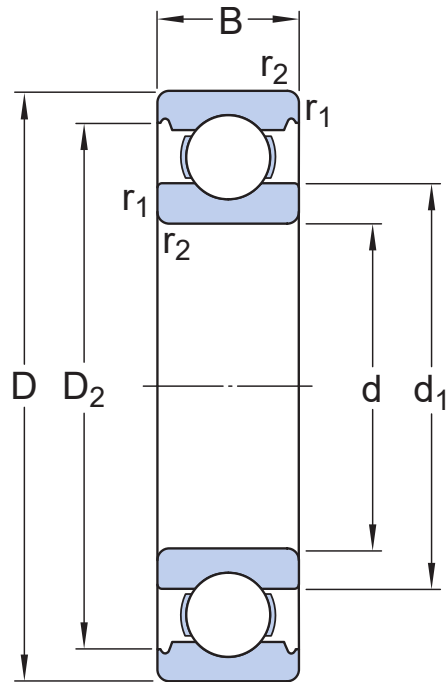
### Proprietà

Tagli sfera	Senza
Numero di corone	1
Caratteristica di vincolo, anello esterno cuscinetto	Senza
Tipo di foro	Cilindrico
Gabbia	Lamiera
Disposizione appaiata	No
Gioco radiale interno	CN
Materiale, cuscinetto	Acciaio per cuscinetti
Rivestimento	Senza
Sistema di tenuta	Senza
Lubrificante	Nessuno
Predisposizione per la rilubrificazione	Senza
Indicative carbon footprint for new product	3.2 kg CO <sub>2</sub> e

### Logistica

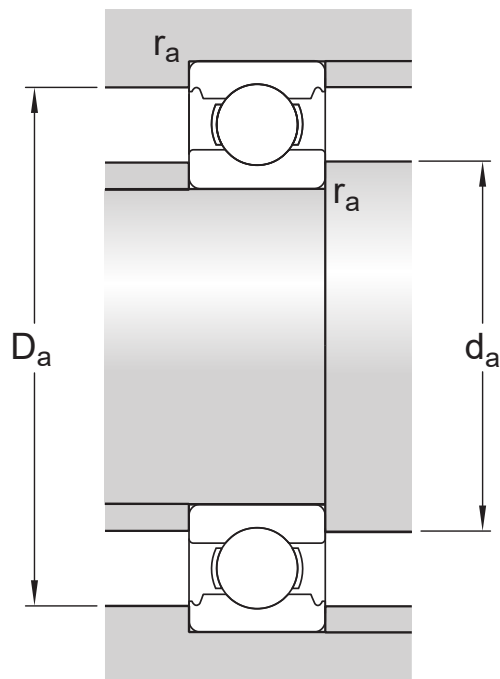
Peso netto prodotto	0.85 kg
Codice eClass	23-05-08-01
Codice UNSPSC	31171504

## Specifiche tecniche



## Dimensioni

d	80 mm	Diametro foro
$t_{\Delta dmp}$	-0.012 – 0 mm	Deviation limits of mid-range bore diameter
D	125 mm	Diametro esterno
$t_{\Delta Dmp}$	-0.015 – 0 mm	Deviation limits of mid-range outside diameter
B	22 mm	Larghezza
$t_{\Delta Bs}$	-0.1 – 0 mm	Deviation limits of ring width
d <sub>1</sub>	≈ 94.4 mm	Diametro spallamento
D <sub>2</sub>	≈ 114.1 mm	Diametro dell'incavo
r <sub>1,2</sub>	min. 1.1 mm	Dimensioni del raccordo
	P6 and tighter width tolerance	ISO tolerance class for dimensions



## Dimensioni dello spallamento

$d_a$	min. 86 mm	Diametro spallamento albero
$D_a$	max. 119 mm	Diametro spallamento alloggiamento
$r_a$	max. 1 mm	Raggio albero o raccordo alloggiamento

## Dati di calcolo

Classe di prestazioni SKF		SKF Explorer
Coefficiente di carico dinamico	C	49.4 kN
Coefficiente di carico statico di base	$C_0$	40 kN
Carico limite di fatica	$P_u$	1.66 kN
Velocità di riferimento		11 000 r/min
Velocità limite		7 000 r/min
Fattore di carico minimo	$k_r$	0.03
Fattore di calcolo	$f_0$	15.6

## Tolerances of run-out

Range of section height at inner ring of assembled bearing	$t_{kia}$	20 $\mu\text{m}$
Range of section height at outer ring of assembled bearing	$t_{kea}$	40 $\mu\text{m}$
ISO tolerance class for geometrical tolerances		Normale

## Tolleranze e giochi

---

### SPECIFICHE GENERALI DEI CUSCINETTI

- Tolleranze: Normale (dimensioni metriche), P6, P5, Normale (dimensioni in pollici)
- Gioco interno radiale Classi dalla C2 alla C5

## INTERFACCE CUSCINETTO

- [Tolleranze per la sede in condizioni standard](#)
- [Tolleranze e accoppiamenti risultanti](#)

## Prodotti compatibili

### Strumento consigliato

---

Kit estrattore per cuscinetti radiali a sfere

[TMMD 100](#)



# Condizioni d'uso